

Schutz des Leitungsnetzes der Trinkwasserleitung

NEU:

AWG - Hydrantenstandrohr mit Rückflussverhinderer und Rohrbelüfter

Zum Schutz der Trinkwasserhygiene und Beschädigung der Trinkwasserleitungen bei Feuerwehreinsätzen



Id.-Nr. 30063999
DN80, 2 x Storz B
ähnlich DIN 14375

NEU

Maximale Sicherheit für das Trinkwassernetz

Druckstöße und Unterdruck gefährden die Hygiene im Trinkwassernetz

Unser neues Standrohr verhindert dies.

Ein Rückflussverhinderer und Belüftungsventile tragen zur Trinkwasserhygiene bei.

Problematik Unterdruck

Bei einer Differenz zwischen Wasserabgabe durch die Feuerlöschpumpe und der Abgabeleistung des Trinkwassernetzes kann sich ein **Unterdruck in den Löschwasserleitungen** bilden. Dieser pflanzt sich in die Trinkwasserleitung fort und es können Verunreinigungen in das Trinkwassernetz eingesaugt werden. Dadurch sind **Trinkwasserverunreinigungen** vorprogrammiert, die schwerwiegende Auswirkungen für die Bevölkerung haben können.

Die Feuerwehr kann sich unter Umständen dadurch sogar strafbar machen!

Siehe Trinkwasserverordnung TrinkwV 2001 / EG-Richtlinie 83/98.

Problematik Druckstöße

Beim schnellen Schließen von Feuerlöscharmaturen kann sich ein Druckstoß rückwärtig in die Trinkwasserleitung fortpflanzen. Die Trinkwasserleitungen sind nicht für die im Feuerwehreinsatz auftretenden Druckstöße ausgelegt.

Somit können erheblich Schäden im Leitungssystem verursacht werden. Die Suche nach den Schadstellen und die Reparaturen sind für die Kommunen zeitaufwändig und sehr kostenintensiv.

Lösung

Hydrantenstandrohr mit Rückflussverhinderer und Belüftungsventil zur Vermeidung von Leitungsunterdruck und Druckschlägen.

Die Funktionsweise

Belüfter im Ventiloberteil - Ausgang arbeiten vollautomatisch. Bereits beim kleinsten Unterdruck im Löschwasserleitungsnetz strömt Luft von außen ein und verhindert einen Unterdruck in der Löschwasserleitung. In den Ventilabsperungen sind leistungsfähige Rückflussverhinderer integriert. Diese arbeiten unabhängig voneinander und schließen selbsttätig wenn ein Druckstoß ankommt. Dadurch wird die Trinkwasserleitung vor Verunreinigungen und Schäden geschützt.

Technische Daten

Druckverlust: bei 2000 l/min ca. 1 bar pro Abgang

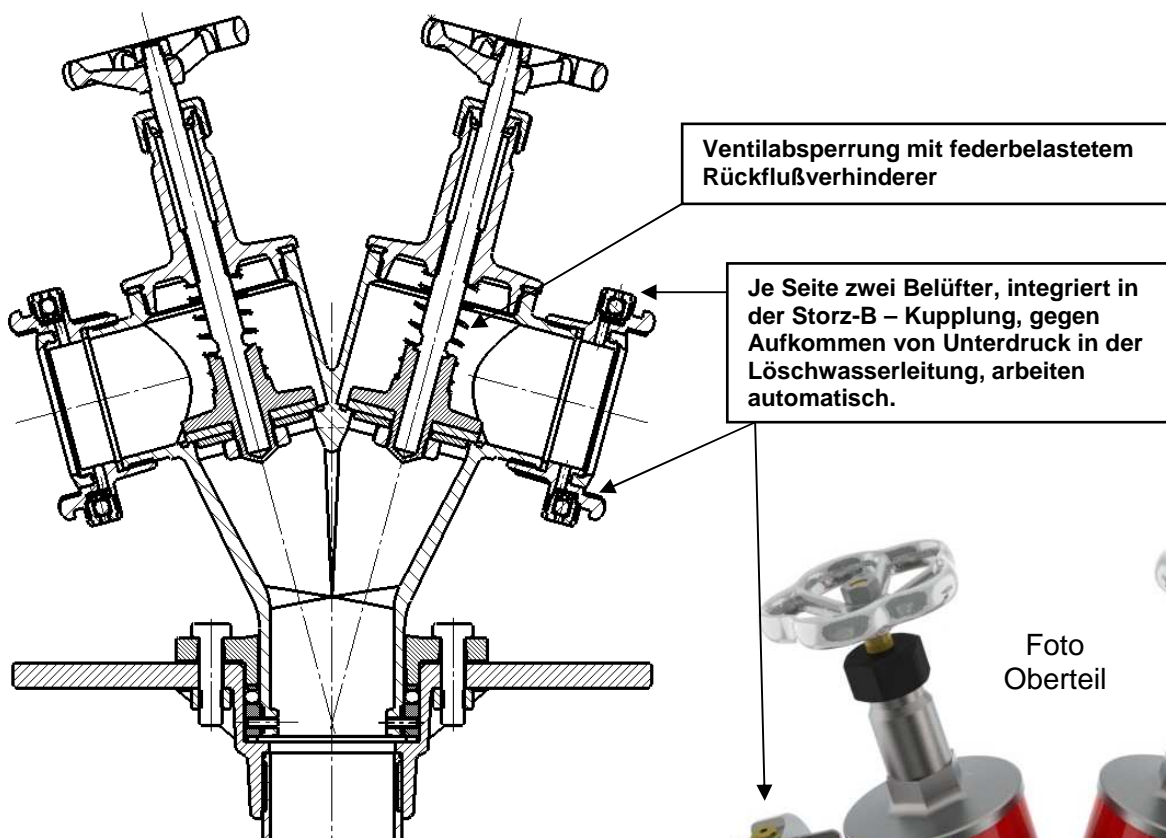
Gewicht: 6,7 kg

Raummaß L x B x H mit B-Kupplungen: 1022 x 333 x 126 mm (wie DIN – Standrohr)

Materialien: Gehäuse Al -Gusslegierung, Kupplungen Alu Schmiedestücke, Ventilabsperung Alu eloxiert, Belüfter Messing mit Kugel aus Teflon.

Aufbau

Schnittdarstellung des Standrohroberteiles:



Nachrüstset für Standrohre DIN 14375:

Id-Nr. 62020299

Besteht aus 2 Ventiloberteilen mit Rückflußverhinderer + 2 Storzkupplungen B 21/2" mit integriertem Rohrbelüfter.

Kann der Kunde selber nachrüsten.

